

Concept du système

Vectron POS MobilePro III est un système d'encaissement mobile entièrement étanche et parfaitement adapté pour l'utilisation à l'intérieur qu'à l'extérieur. L'écran TCM-ACL haute de gamme doté de surface de verre et d'éclairage de fond permet une excellente lecture à la lumière de jour et à la lumière artificielle.

La combinaison pratique entre un écran tactile et un clavier est synonyme d'utilisation rapide, particulièrement dans les entreprises fréquentées ou aux horaires de pointe quand il faut travailler vite et bien. Pour rendre le travail agréable, le système est léger et ergonomique. Vectron POS MobilePro III est indépendant d'un serveur. Il est un système d'encaissement à part entière avec toutes les fonctions d'un système stationnaire.



Matériel

Caractéristiques techniques du système d'encaissement POS MobilePro III	
Ecran	TCM-ACL de 8,99 cm (3,5") avec technologie Blanview (faible consommation d'énergie et excellente aptitude à la luminosité du jour)
Eclairage	Rétroéclairage par DEL
Taille de l'écran	53,2 x 71 mm ; actif
Résolution	480 x 640 pixels
Couleurs	jusqu'à version VPOS 5.x : 256 couleurs depuis version VPOS 6.0.0.0 : True Color
Saisie	Touchscreen capacitif et clavier
Boîtier	Deux parties en aluminium et en plastique PC (antichoc et étanche à l'eau)
Processeur	Marvel PXA 168, 1066 MHz
Mémoire vive	512 MB DDR2-SRAM
Cache	1 Mo SRAM
Mémoire de masse	4 Go Flash
Ports et interfaces	WLAN, Bluetooth, Carte Micro-SD, Micro-USB, Carte à puce
Réseau non filaire	IEEE 802.11b/g/n (norme de sécurité: WEP/WPA2-PSK)
Bluetooth	2.0
Transpondeur	TagIt, préparé pour l'emploi de cartes Mifare
Audio	Buzzer
Capteur d'inclinaison	Capteur d'inclinaison trois axes
Capteur couvercle du compartiment à batterie	Identification d'un couvercle ouvert
Alarme par vibration	Intégrée
Alimentation électrique	Batterie lithium-polymère avec 3000 mAh
Batterie-tampon	Pour alimenter en permanence le cache

CARACTÉRISTIQUES TECHNIQUES SYSTÈME D'ENCAISSEMENT VECTRON POS MOBILEPRO III



Caractéristiques techniques du système d'encaissement POS MobilePro III	
Consommation	7,5 W en fonctionnement normal; 0,03 W en standby
Température	Entreposage : -20 à 70 °C En service : -10 à 50 °C
Hygrométrie	10 à 80 %, aucune condensation
Dimensions (L x H x P)	75 x 183 x 22 mm
Poids	240 g, sans batterie
Homologation	CE

Caractéristiques techniques de la batterie POS MobilePro III B60	
Type	Batterie lithium-polymère
Capacité de charge	3000 mAh
Tension	3,7 V
Température	Entreposage : -20 à 60 °C Charge : 5 à 40 °C température d'élément Décharge : -10 à 60 °C température d'élément
Hygrométrie	45 à 85 %, aucune condensation
Durée de vie	Environ 500 cycles de charge
Dimensions (l x H x P)	46 x 68 x 12,6 mm
Poids	70 g

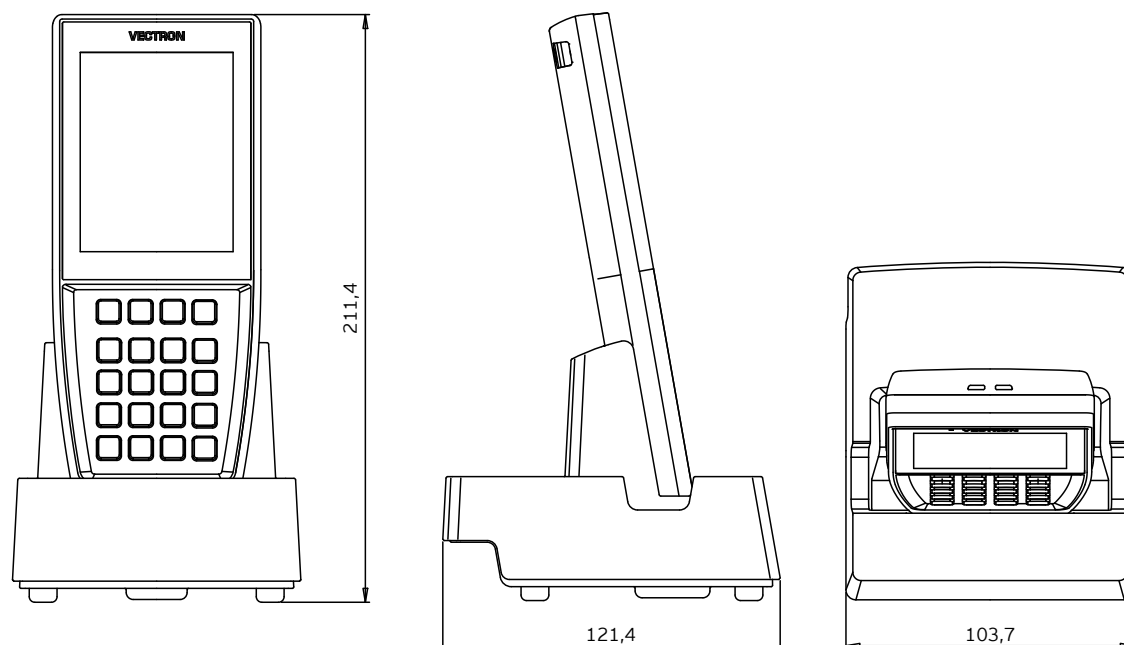
Logiciel

Caractéristiques techniques du logiciel Vectron POS	
Nombre d'articles	1.000.000*
Départements	65.535*
Serveurs	2.000*
Mémoire tables / clients	65.535*
Caisses par groupe	200*
Imprimantes par groupe	100*
Interface utilisateur depuis version VPOS 6.0.0.0	Reconnaissance de gestes (swipe) pour une navigation vite Emploi des images propres et icônes y compris canal alpha Police de caractères en haute définition pré-déterminée
bonVito	Support illimité pour l'instrument de marketing en ligne bonVito (payant - pour des informations plus détaillées et des prix voir www.bonvito.net)
*	Valeurs maximum théoriques qui ne peuvent être obtenues qu'avec une programmation spéciale et un équipement matériel optimal. Veuillez vous adresser à votre revendeur spécialisé afin d'évaluer vos besoins concrets et de réaliser la solution qui vous convient.

Contenu de la livraison

Système d'encaissement Vectron POS MobilePro III	
Livraison standard	Système d'encaissement Vectron POS MobilePro III
	Une batterie Vectron B60
	Logiciel Vectron-POS avec licence selon commande
	Instructions de sécurité et d'installation
	Carton d'expédition
Accessoires en option	11050012 - Sacoche cuir MobilePro
	11050013 - Ceinture MobilePro
	11050017 - Dragonne anti-chute Vectron MobilePro
	10260002 - MobilePro III station de chargement pour batterie (sans bloc d'alimentation)
	10260003 - MobilePro III station de chargement (sans bloc d'alimentation)
	10260004 - MobilePro III kit station de chargement (sans bloc d'alimentation)
	20090104 - Batterie B60
30010032 - WLAN Access Point Professional	

Dimensions (en mm)



CARACTÉRISTIQUES TECHNIQUES
SYSTÈME D'ENCAISSEMENT
VECTRON POS MOBILEPRO III

