

Caractéristiques techniques - matériel

- Boîtier en plastique en deux parties (écran et support)
- Ecran et boîtier protégés contre les éclaboussures
- Ecran à cristaux liquides (LCD) type TFT, diagonale écran 8,4" (21,3 cm) -partie visible 17,0 x 12,8 cm
- Angle d'inclinaison : +35 à -5 degrés
- Résolution max. 800 x 600 pixels (VGA) 256 couleurs en combinaison avec Vectron POS Modular
- Luminosité jusqu'à 220 cd/m²
- Verre précontraint pour protéger l'écran à cristaux liquides
- Ecran tactile : résistif, port série SUB-D 9 f
- Signal port : SUB-D 15 f, analogique RVB
- Touches OSD pour Marche/Arrêt, Menu, monter, descendre, Sélection
- Consommation CC : +12V/2A à la prise d'entrée CC

Ports :

- COM : 1 x RS232, pour l'écran tactile
 - Port écran VGA
 - Entrée CC : raccordement pour prise de puissance, +12V/2A
-
- Utilisation dans un environnement de 0 à 40° C; hygrométrie : 8% ... 95%, aucune condensation
 - Entreposage dans un environnement de -20 à 60° C; hygrométrie : 5% à 95%, aucune condensation (à une température ambiante >40° C, l'humidité absolue maximum doit être inférieure à 95% RH à 40° C)
-
- Certifié : FCC, CE, UL, C-UL, TÜV/GS, Demko



Moniteur Vectron D80T





Vectron Systems AG – Fiche technique Moniteur Vectron D80T

Mai 2006

Livraison

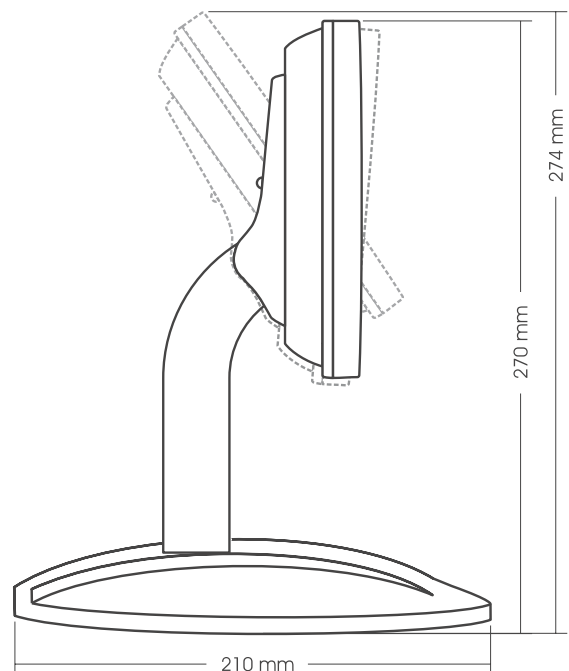
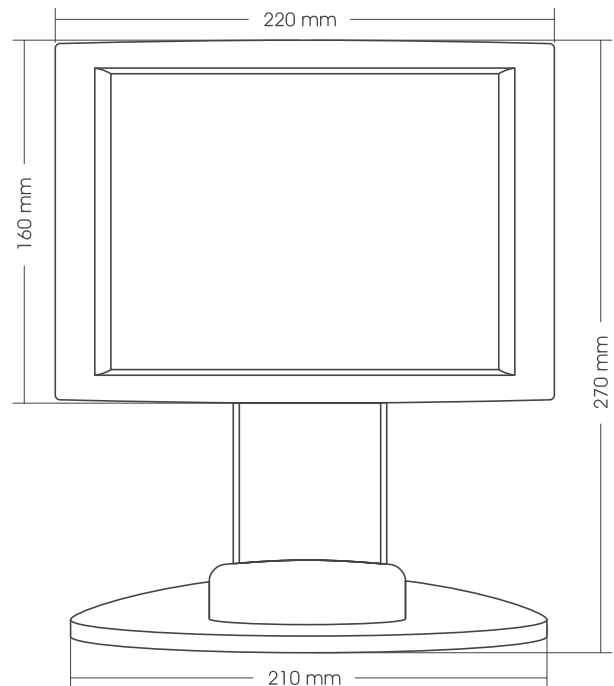
La livraison de l'écran Vectron D80T comprend :

- Un moniteur Vectron D80T avec écran tactile intégré, noir
- Bloc d'alimentation externe avec cordon spécifique au pays, longueur env. 110 cm
- Câble VGA (HD 15 m sur HD 15 m) pour le raccordement de l'écran au port VGA du POS Modular, longueur env. 150 cm
- Câble série (Sub-D 9 m sur Sub-D 9 f), longueur env. 200 cm
- Câble RJ-45 avec adaptateur RJ-45 sur Sub-D 9 m pour le raccordement de l'écran tactile intégré à un port série du POS Modular, longueur env. 200 cm
- Pilote sur CD
- Manuel de service en anglais
- Emballage

Poids

- Env. 2700 g (bloc d'alimentation compris)

Dimensions



Vectron

Leading in POS Technology