

## Technische Daten – Hardware

- Zweiteiliges Kunststoffgehäuse (Bildschirm- und Standeinheit)
- Bildschirm und Gehäuse spritzwassergeschützt
- Flüssigkristallbildschirm (LCD) in TFT-Bauweise, 8,4" (21,3 cm) Bildschirmdiagonale (Sichtfeld 17,0 x 12,8 cm)
- Neigungswinkel: +35 bis -5 Grad
- Auflösung max. 800 x 600 Pixel (VGA) mit 256 Farben in Kombination mit der Vectron POS Modular
- Helligkeit bis zu 220 cd/m<sup>2</sup>
- Vorgespanntes Glas zum Schutz des LCD
- TouchScreen: resistiv, serielle Schnittstelle SUB-D 9 w
- Schnittstellensignal: SUB-D 15 w, analog RGB
- OSD Tasten für Ein/Aus, Menü, hoch, runter, Auswahl
- DC Leistungsaufnahme: +12V/2A von DC Eingangsbuchse

### Anschlüsse:

- COM: 1xRS232, zur TouchScreen-Anbindung
  - VGA Display Schnittstelle
  - DC Eingang: Anschluss für Leistungsaufnahme, +12V/2A
- 
- Betriebstemperatur 0 ... 40° C; Luftfeuchtigkeit: 8% ... 95%, nicht kondensierend
  - Lagertemperatur -20 ... 60° C; Luftfeuchtigkeit: 5% to 95%, nicht kondensierend (bei einer Umgebungstemperatur von >40° C sollte die maximale absolute Feuchtigkeit weniger als 95% RH bei 40° C betragen)
- 
- Zertifikate: FCC, CE, UL, C-UL, TÜV/GS, Demko



Monitor Vectron D80T



## Lieferumfang

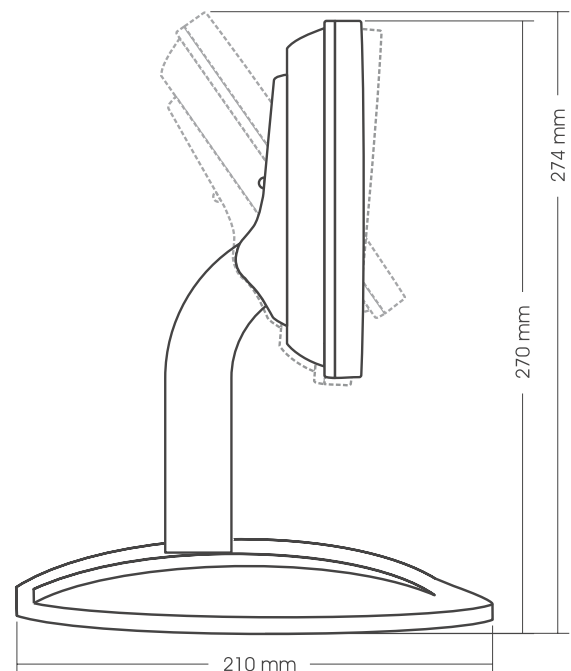
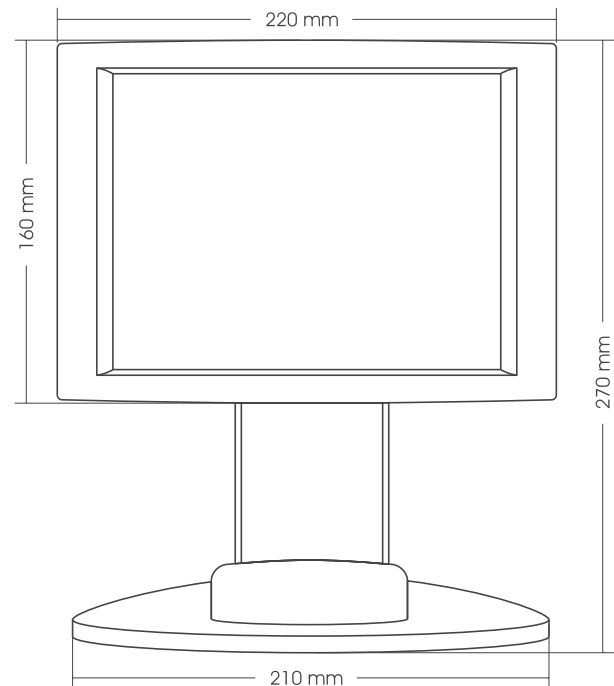
Der Monitor Vectron D80T wird wie folgt geliefert:

- Ein Monitor Vectron D80T mit integriertem TouchScreen in Anthrazit
- Externes Netzteil mit landesspezifischem Stromnetzkabel, Länge ca. 110 cm
- VGA-Kabel (HD 15 m auf HD 15 m) zum Anschluss des Monitors an eine VGA-Schnittstelle der POS Modular, Länge ca. 150 cm
- Serielles Kabel (Sub-D 9 m auf Sub-D 9 w), Länge ca. 200 cm
- Kabel RJ-45 incl. Adapter RJ-45 auf Sub-D 9 m zum Anschluss des integrierten TouchScreens an eine serielle Schnittstelle der POS Modular, Länge ca. 200 cm
- Treiber-CD
- Bedienungsanleitung in Englisch
- Versandkarton

## Gewicht

- ca. 2700 g (incl. Netzteil)

## Maße



# Vectron

Leading in POS Technology