



Vectron Systems AG – Fiche technique Moniteur Vectron D153T

Octobre 2007

Caractéristiques techniques – Hardware

- Boîtier plastique en deux parties (écran et support)
- Ecran LCD à cristaux liquides, type TFT, diagonale écran 15" (38,1 cm), pivotant de -5° jusqu' à +90°
- Résolution jusqu' à 1024 x 768 pixels (XGA) avec jusqu' à 16,2 millions de couleurs
- Luminosité jusqu' à 280 cd/m²
- Contraste 400:1
- Temps de réponse 12 millisecondes
- Rétroéclairage CCFL
- Angle de vision 60° droite et gauche, 40° en haut et 60° en bas
- Ecran tactile analogique résistif
- Compatible au standard VESA Mount



Moniteur Vectron D153T

Eléments de commande au côté:

- Touches On/Off, Menu, Sélection et Sortie

Ports sur le dessous:

- Un port série Sub-D 9 f pour le raccordement de l'écran tactile à Vectron POS Modular
- Un port USB pour le raccordement de l'écran tactile (non supporté)
- Un port VGA-HD 15 f
- Un port DVI (non supporté)
- Port pour haut-parleur (non supporté)
- Raccordement électrique 12V (pour bloc d'alimentation séparé)
- Raccordement électrique 100-240V

- Température de service 0 ... 40° C
- Température d'entreposage -20 ... 60° C
- Humidité de l'air 20 ... 80 %

Certifié:

UL, cUL, FCC, CE, TÜV-GS, MPRII, VCCI, C-Tick





Vectron Systems AG – Fiche technique Moniteur Vectron D153T

Octobre 2007

Contenu livraison

La livraison du moniteur Vectron D151T comprend:

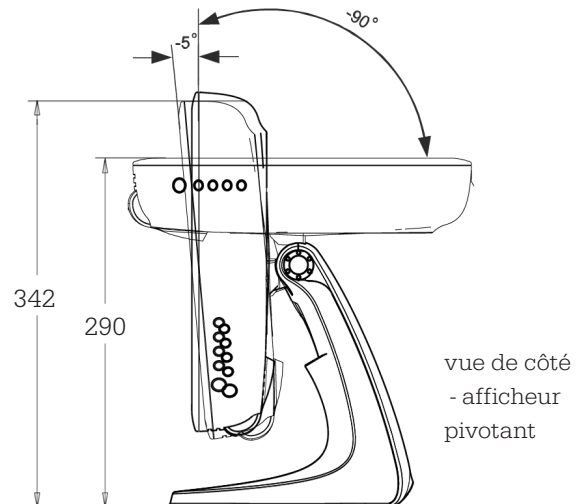
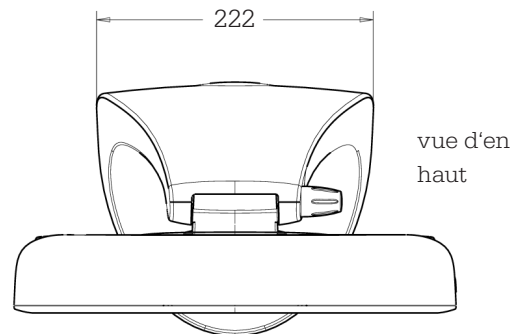
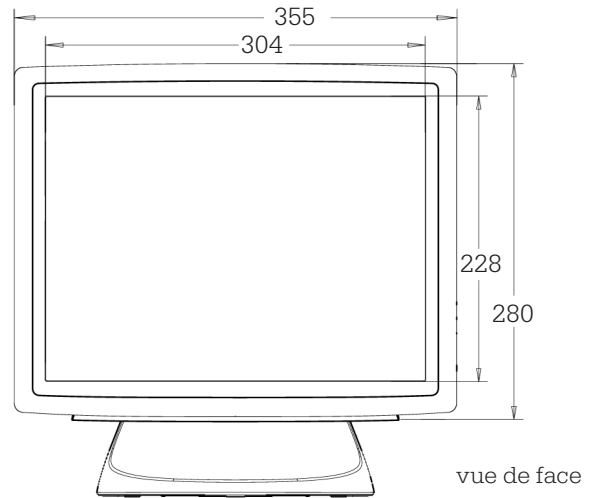
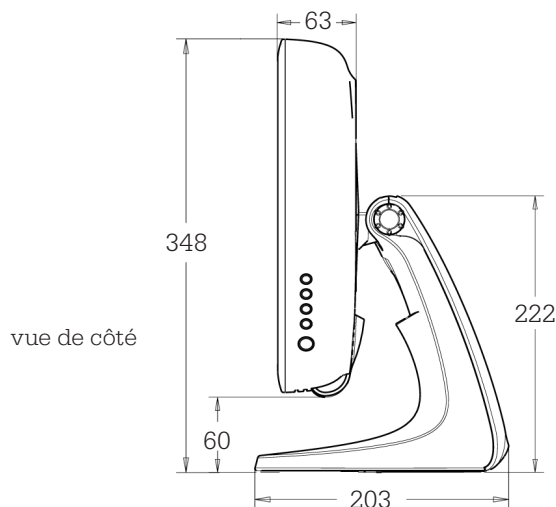
- Moniteur Vectron D153T
- Câble réseau EU et US, longueur env. 180 cm
- Câble VGA (HD 15 m - HD 15 m) pour connexion du moniteur à un port VGA de POS Modular, longueur env. 190 cm
- Câble série (Sub-D 9 m - Sub-D 9 f) incl. adaptateur RJ-45-Sub-D 9 m pour connexion de l'écran tactile intégré à un port série de POS Modular, longueur env. 190 cm
- Câble USB (Host-fonction) pour utilisation des ports USB du moniteur, longueur env. 180 cm
- Câble DVI pour utilisation du port DVI du moniteur, longueur env. 180 cm
- Câble audio pour utilisation du port haut-parleur, fiche à jack 3,5 mm, longueur env. 180 cm
- Câble RJ45 non blindé, longueur env. 100 cm
- Pilote sur CD
- Carton d'expédition

Poids

- env. 6.850 g

Dimensions

(toutes cotes en mm)



Vectron

Leading in POS Technology