



# Vectron Systems AG – Fiche technique

## Terminal Vectron POS MobilePro

Septembre 2011

### Caractéristiques techniques - Hardware

- Écran TFT 3,5", rétro-éclairé, transréflectif, résolution 240 x 320 pixel
- Écran tactile 4 fils analogue-résistif
- Clavier rétro-éclairé 20 touches (dont 4 Softkeys)
- Boîtier magnésium, gris foncé, très robuste, étanche, anti-poussière, avec divers éléments anthracites en plastique
- Processeur 64 bit, fréquence de balayage 131 MHz
- 8 MB SRAM (sauvegardée par batterie)
- 64 MB DRAM (mémoire vive)
- 8 MB Flash-ROM
- Interface Bluetooth pour contrôle de l'imprimante et communication avec le PC (Vectron Commander, mise à jour, dumps etc.). Bluetooth standard 1.1
- D'autres liaisons par exemple avec des scanners ou avec un téléphone mobile sont en préparation.
- Interface WLAN, standard 802.11b, vitesse de transmission jusqu'à 11 Mbit/sec, portée selon standard WLAN, extension possible grâce au Roaming (emploi de plusieurs Access Points)
- Module transpondeur 13,56 MHz pour système de cartes sans contact en option (cartes client, log-on serveur, etc.), standard Tag-It disponible
- Lecteur de carte SIM
- Batterie interchangeable Li-Ion 3,6V, capacité nominale 1950 mAh, durée de service max. 10 h
- Module de stockage licence
- Haut-parleur (qualité de reproduction son digital)
- 2 diodes LED intégrées au boîtier (signaux d'avertissement, de réception de messages, etc.)
- Vibreur
- Capteur de luminosité pour activation/désactivation automatique de l'éclairage de l'écran et du clavier, pour une utilisation optimale

- Capteur d'inclinaison pour ajustement automatique de l'écran (rotation 180° possible) et pour mise sous/hors tension automatique du terminal selon inclinaison
- Intervalle de température de bon fonctionnement: -10° - +50°C

Certifié: CE, Bluetooth

### Caractéristiques techniques - Software

- 100.000 articles\*
- 65.535 départements (catégories de produits)\*
- 1.000 serveurs\*
- 65.535 tables ou clients\*
- 200 caisses enregistreuses par réseau\*
- 100 imprimantes par réseau\*

\*) Les valeurs indiquées sont des valeurs maximales qui exigent une programmation spéciale et un équipement complet en hardware. Veuillez contacter votre revendeur Vectron en cas de demande particulière.

- Utilisation optimisée (capteurs de luminosité et d'inclinaison)
- Mode on/off line incluant mode de synchronisation des données des commandes et d'impression quand le terminal est remis en ligne
- Saisie des données facilitée (racourcis)
- Support d'appareils périphériques Bluetooth (imprimantes dès version 4.2.0.0, scanners etc. pour le moment indisponibles)
- Fonction pageur en combinaison avec Service-Call (depuis version 4.2.2.0)



# Vectron

Leading in POS Technology





# Vectron Systems AG – Fiche technique

## Terminal Vectron POS MobilePro

Septembre 2011

### Poids

- env. 300 g (batterie incluse)

### Dimensions

- profondeur env. 27 mm
- toutes dimensions en mm

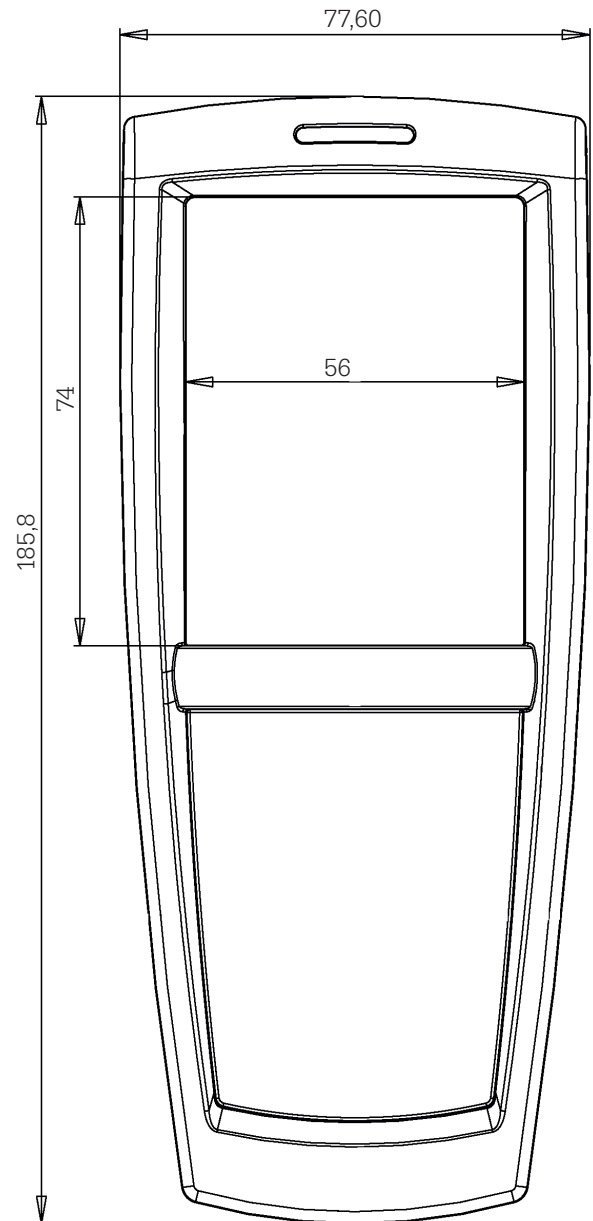
### Accessoires optionnels

- Station de charge
- Stylet standard
- Stylet multifonctions (stylo bille et stylet)
- Ceinture de transport pour terminal
- Etui en cuir pour terminal
- WLAN Access Point
- Attache de sécurité
- Batterie

### Contenu livraison standard

La livraison standard du terminal Vectron POS MobilePro comprend:

- 1 terminal Vectron POS MobilePro
- 1 batterie
- Manuel utilisateur
- Emballage
- Licence software selon commande



# Vectron

Leading in POS Technology

